

Schnellmischer für die Kernsandaufbereitung

Die KLANN Kernsandmischer zeichnen sich durch folgende Besonderheiten aus:

- die leicht geneigte Anstellung des Mischbehälters unter der Verwendung eines Klöpperbodens erlaubt eine intensive Mischung ohne Totzonen
- keine Schieber oder Klappen zum Austrag des Mischgutes, Austrag durch Kippen des Mischerkübels nach vorne
- der Frontaustrag des Mischgutes erlaubt die ebenerdige Aufstellung des Mixers in Verbindung mit der KLANN Hublaufkatze oder einer Behälterbevorrückung zum Versorgung von einer oder mehrerer Kernschießmaschinen
- die direkte Zugänglichkeit des Mischerkübels ermöglicht eine unproblematische Reinigung und leichten Austausch der Mischwerkzeuge
- einfache Zugänglichkeit der Bindemittel-Einspritzdüsen über Schnellkupplungen, zum Reinigen und direkten Auslitern der Bindermenge
- kleine (schnell hergestellte) Mischchargen verringern die Verweilzeiten ohne Anhängen und vermeiden so das Anhängen vor dem Verschießen

Die Sandzugabe kann, je nach Anforderung, über eine volumetrische oder gravimetrische Dosierung erfolgen. Die volumetrische Dosierung erlaubt die Zugabe von fest vorgegebenen halben und vollen Mischerbeladungen. Der Einsatz eines Wägebehälters ermöglicht die variable Zugabe von unterschiedlichen Rohstoffen und Additiven in der gewünschten Genauigkeit. Diese Dosiervorrichtungen werden von KLANN als Bestandteil des Mischersystems mit angeboten.



PKM Mischer in Austragsposition



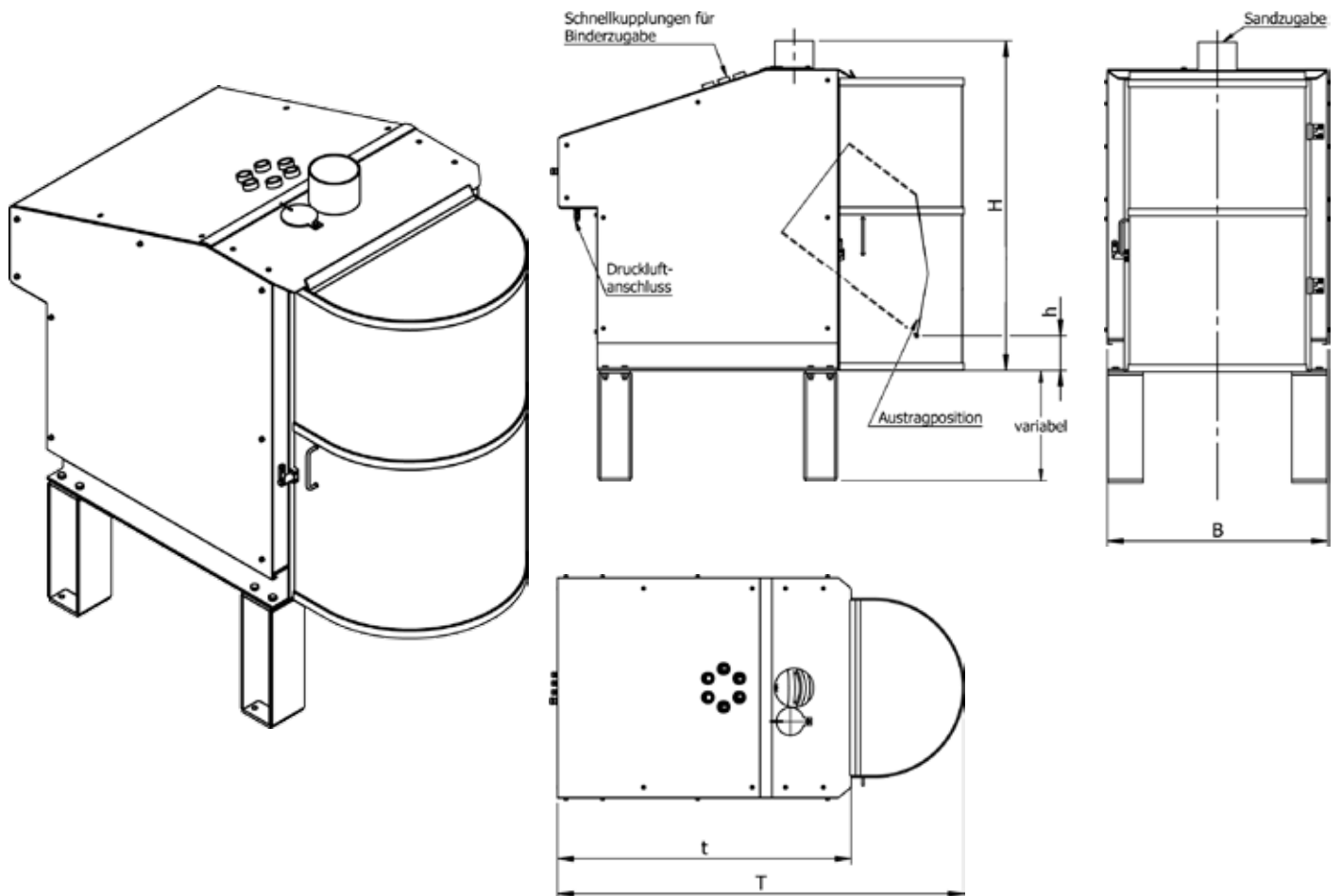
PKM Mischer mit Eingreiftschutz zur Einzelaufstellung



Einbindung eines ebenerdig aufgestellten PKM Mixers in das Behältertransportsystem HLK



Schnellmischer für die Kernsandaufbereitung



	PKM-30	PKM-40	PKM-50
Mischvolumen:	30 Liter	40 Liter	50 Liter
Chargengewicht:	22,5 – 45 kg	30 – 60 kg	37,5 – 75 kg
Max. Mischleistung:	2,2 t/Std.	2,9 t/Std.	3,6 t/Std.
Antriebsleistung:	2,2 kW	3,0 kW	4,0 kW
Hauptabmessungen:			
Mischerbreite [B]:	760 mm	850 mm	930 mm
Mischerhöhe ohne Füße [H]:	1.130 mm	1.200 mm	1.300 mm
Auswurfhöhe ohne Füße [h]:	120 mm	50 mm	50 mm
Tiefe mit Eingreifschutz [T]:	1.400 mm	1.500 mm	1.600 mm
Tiefe ohne Eingreifschutz [t]:	1.010 mm	1.100 mm	1.200 mm