

Системы распределения стержневой смеси

Для распределения стержневой смеси традиционная фирма KLANN предлагает различные системы и среди них - систему подъемно-подвесной тележки HLK. Обеспечение пескострельных машин осуществляется с помощью системы контейнеров, позволяющей поднимать стержневую смесь от смесителя, находящегося на уровне пола.

Эта система предлагает следующие преимущества:

- Легкий доступ к месту загрузки и смесителю;
- Полностью автоматический режим работы;
- Никаких затратных металлоконструкций и рабочих платформ;
- Низкая монтажная высота;
- Возможность более длинной и извилистой трассы;
- Использование стандартных DEMAG крановых компонентов;
- Возможность беспроводного обеспечения током

Система также может дополнительно устанавливаться в существующие линии по заготовке литевых стержней для повышения их производительности.

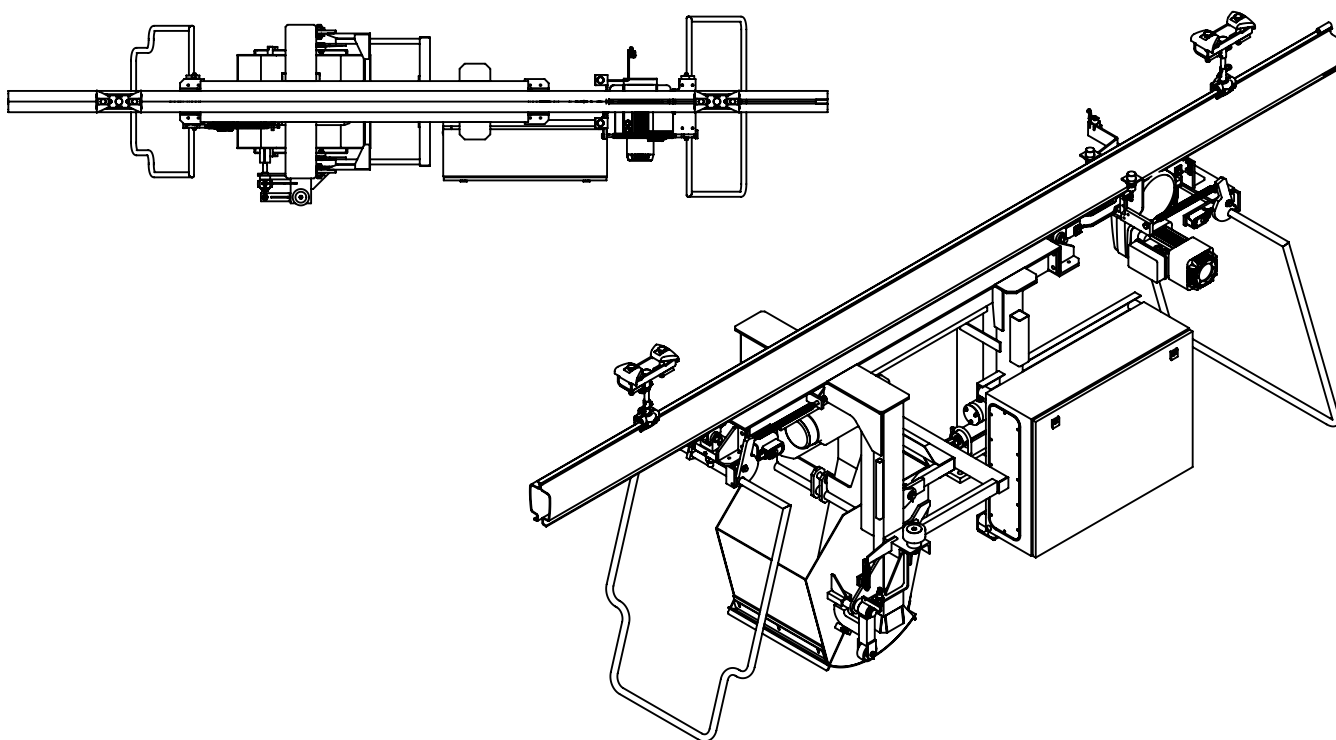
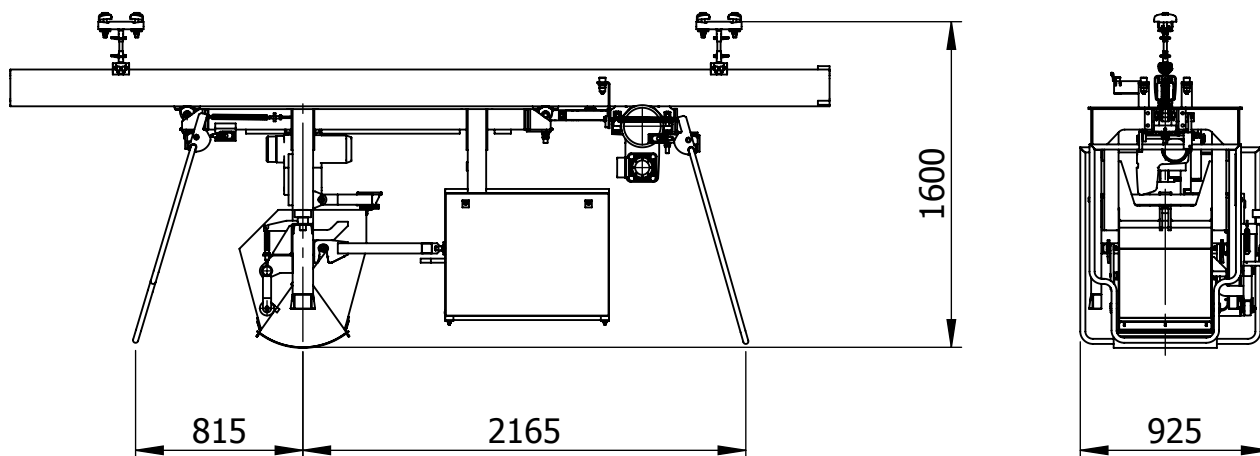


HLK 50 система распределения стержневой смеси в позиции горизонтального перемещения



Возможная конфигурация установки изготовления и распределения стержневой смеси

Системы распределения стержневой смеси



Характерные технические данные системы транспортировки стержневой смеси HLK:

Объем емкости:	10 – 150 литров
Длина перемещения:	не ограничено
Скорость перемещения:	макс. 50 м/мин.
Высота подъема:	1 – 10 м
Производительность:	0,5 – 4 т/час